

termometri bimetallici

DN 63-80-100-125

TB7



Strumenti realizzati per l'industria alimentare, conserviera, farmaceutica, chimica, petrolchimica, centrali convenzionali e nucleari, adatti a resistere alle condizioni di esercizio più sfavorevoli determinate dall'aggressività del fluido di processo e dell'ambiente.

Normativa di riferimento: EN 13190.

Classe di precisione: 2 secondo EN 13190, nel campo di misura.

Campi nominali: da -20 °C a +500°C.

Campi di misura: da -10 °C a +450°C.

Sovratemperatura: 10% del valore di fondo scala per temperature ≤ 400 °C; sovratemperatura limite, 500 °C.

Temperatura ambiente: -25...+65 °C.

Pressione max di esercizio: 15 bar (senza pozzetto).

Grado di protezione: IP 55 secondo IEC 529.

Attacco al processo: in acciaio inox.

Bulbo: \varnothing 6-8 mm, in acciaio inox.

Lunghezze bulbo: 100 - 150 - 200 - 250 mm.

Elemento di misura: a spirale in bimetallo.

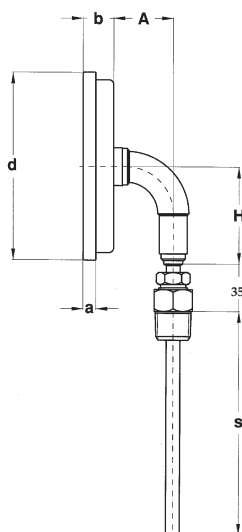
Cassa: in acciaio inox.

Anello: graffiato, in acciaio inox.

Trasparente: in plexiglas.

Quadrante: in alluminio a fondo bianco, con graduazioni e numerazione in nero.

Indice: in alluminio, di colore nero.

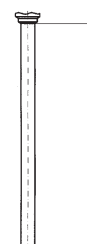


DN	a	b	d	A	H
80	8,2	17	79,5	34,5	53
100	7,4	18	109,8	34,5	53
125	6,5	16,5	129,2	34,5	67

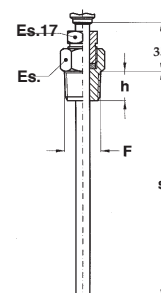
(dimensioni : mm)

DN 80-100-125
Montaggio radiale

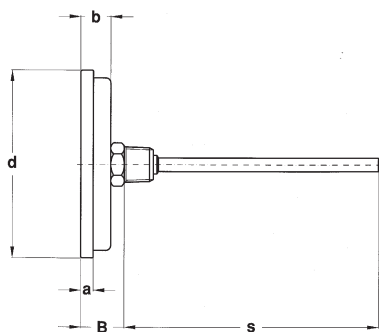
F	Es.	h
G 1/2 A	22	14
1/2-14 NPT	22	17



Senza attacco
filettato



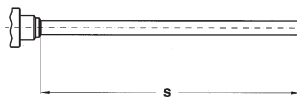
Attacco maschio,
girevole e scorrevole



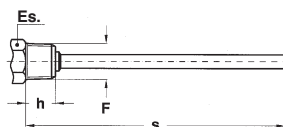
DN 63-80-100-125
Montaggio posteriore

DN	a	b	d	B
63	5,8	13	67,9	21
80	8,2	17	79,5	25
100	7,4	17,7	109,8	25,7
125	6,5	16,5	129,2	24,5

Senza attacco filettato



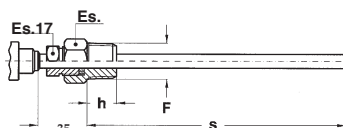
Attacco maschio, fisso



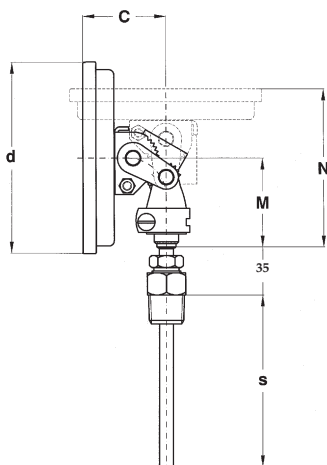
F	Es.	h
G 1/2 A	22	14
1/2-14 NPT	22	17
G 1/4 A	17	12

(dimensioni : mm)

Attacco maschio,
girevole e scorrevole



F	Es.	h
G 1/2 A	22	14
1/2-14 NPT	22	17

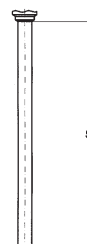


DN	d	C	M	N
100	109,8	47,7	51,5	91,2
125	129,2	46,5	51,5	90

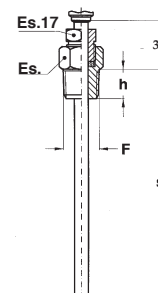
(dimensioni : mm)

F	Es.	h
G 1/2 A	22	14
1/2-14 NPT	22	17

DN 100-125
Montaggio Snodato



Senza attacco
filettato



Attacco maschio,
girevole e scorrevole

SEQUENZA DI ORDINAZIONE

Sezione / Modello / Montaggio / Tipo attacco / Diametro / Campo scala /
Attacco al Processo / Tipo e lunghezza bulbo / Variabili

