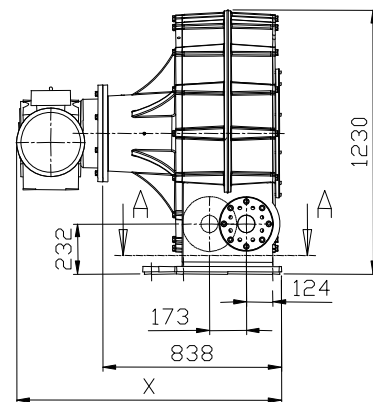
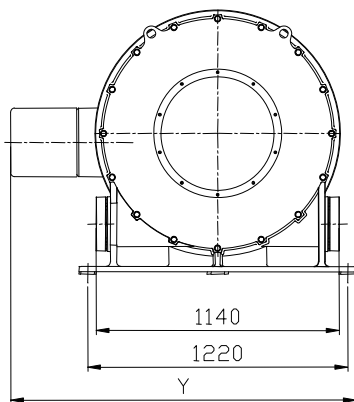
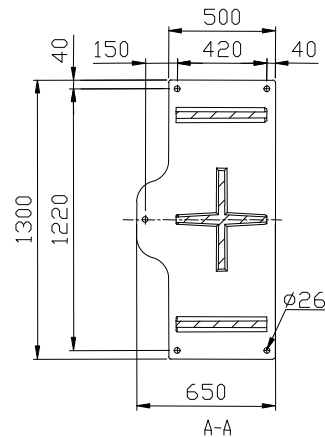
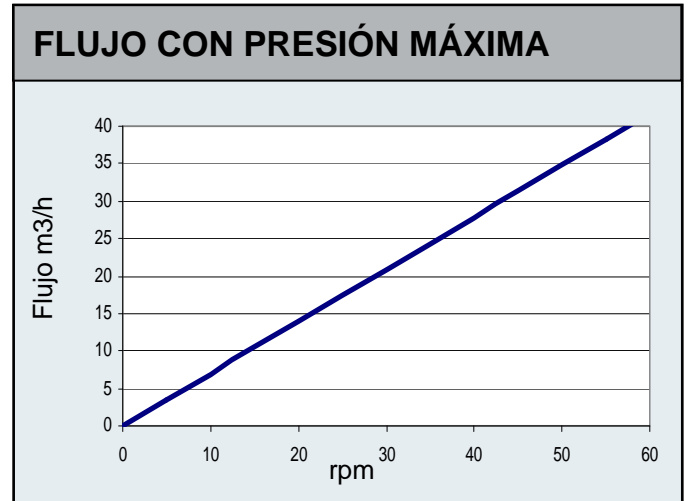


DATOS TÉCNICOS	
Peso	~ 2500 kg
Flujo/revolución	11.6 l (±1.25%)
Flujo máxima	40 m <sup>3</sup> /h
Presión máxima	7.5 bar
Volumen de lubricante	8 l
Torque de ajuste -manguera nueva -reajuste	120 Nm 110 Nm
Diámetro interior de la manguera y de la brida	80 mm
Potencia de motor	9.2 - 18 kW



Dimensiones (X,Y) varían dependiendo del tamaño del motor.  
 Por favor consulte con Larox Flowsys Oy para la exacta determinación del motor en su aplicación.



## CODIFICACIÓN DE LOS TIPOS DE BOMBAS LAROX FLOWSYS

MODELO	TAMAÑO (DN)	ACCIONAMIENTO	PRESIÓN (PN)	CONEXIONES	MATERIAL DEL CUERPO	CONTROL DEL ACCIONAMIENTO	ACCESORIOS
LPP-D= Bomba dosificadora	(mm) 15 20 25	GM = Motor de engranajes GU= Reductora BS=Bomba eje libre	7,5 = 7,5 bares	¼" = R¼" ½" = R½" ¾" = R¾" 1" = R1" 9 = Otras	3 = Al	II = Inversor integrado (IP66) I = Inversor (IP20) N = Ninguno	R= Detector de vueltas D= Detector de fugas en la manguera F= Refrigeración forzada
LPP-T= Bomba peristáltica industrial	(mm) 25 32 40 50 65 80	GM = Motor de engranajes GU= Reductora BS= Bomba eje libre	10 = 10 Bares  7,5 = 7,5 Bares (DN80)	1 = - 2 = Bridada DIN PN 10 3 = Bridada DIN PN 16 6 = Bridada ANSI 150 8 = Bridada B.S. TABLA D 9 = Otras	0 = Fe	II = Inversor integrado (IP66) I = Inversor (IP20) N = Ninguno WC = Unidad de control	T= Transmisor de presión con pantalla R= Detector de vueltas D= Detector de fugas en la manguera H= Conector de manguera K= Conector de brida para transmisor de presión F= Refrigeración forzada

**Ejemplo:** Bomba LPP-T40, motor de engranaje, 10 bares, bridas DIN PN 10, con inversor integrado, transmisor de presión con pantalla, detector de fugas en la manguera.

**Codificación:** LPP-T40GM 10-2-0-II-TD

## CODIFICACIÓN DE LOS TIPOS DE MANGUERAS DE LAS BOMBAS LAROX FLOWSYS

TIPO DE MANGUERA	MATERIAL DE LA MANGUERA	PRESIÓN (PN)	DIÁMETRO INTERIOR DE LA MANGUERA
LPP-D= Manguera de la bomba LPP-D	EPDM= Etileno Propileno NR = Caucho natural NBR = Nitrilo	10 = 10 Bares	(mm) 15 20 25
LPP-T= Manguera de la bomba LPP-T	EPDM= Etileno Propileno NR = Caucho natural NBR = Nitrilo	10 = 10 Bares  7,5 = 7,5 Bares (DN80)	(mm) 25 32 40 50 65 80

**Ejemplo:** Manguera LPP-T, caucho natural, presión 10 bares, diámetro interior de la manguera 40 mm.

**Codificación:** LPP-T40-NR10